

Инструкция по сборке
Кровать с подъёмным механизмом

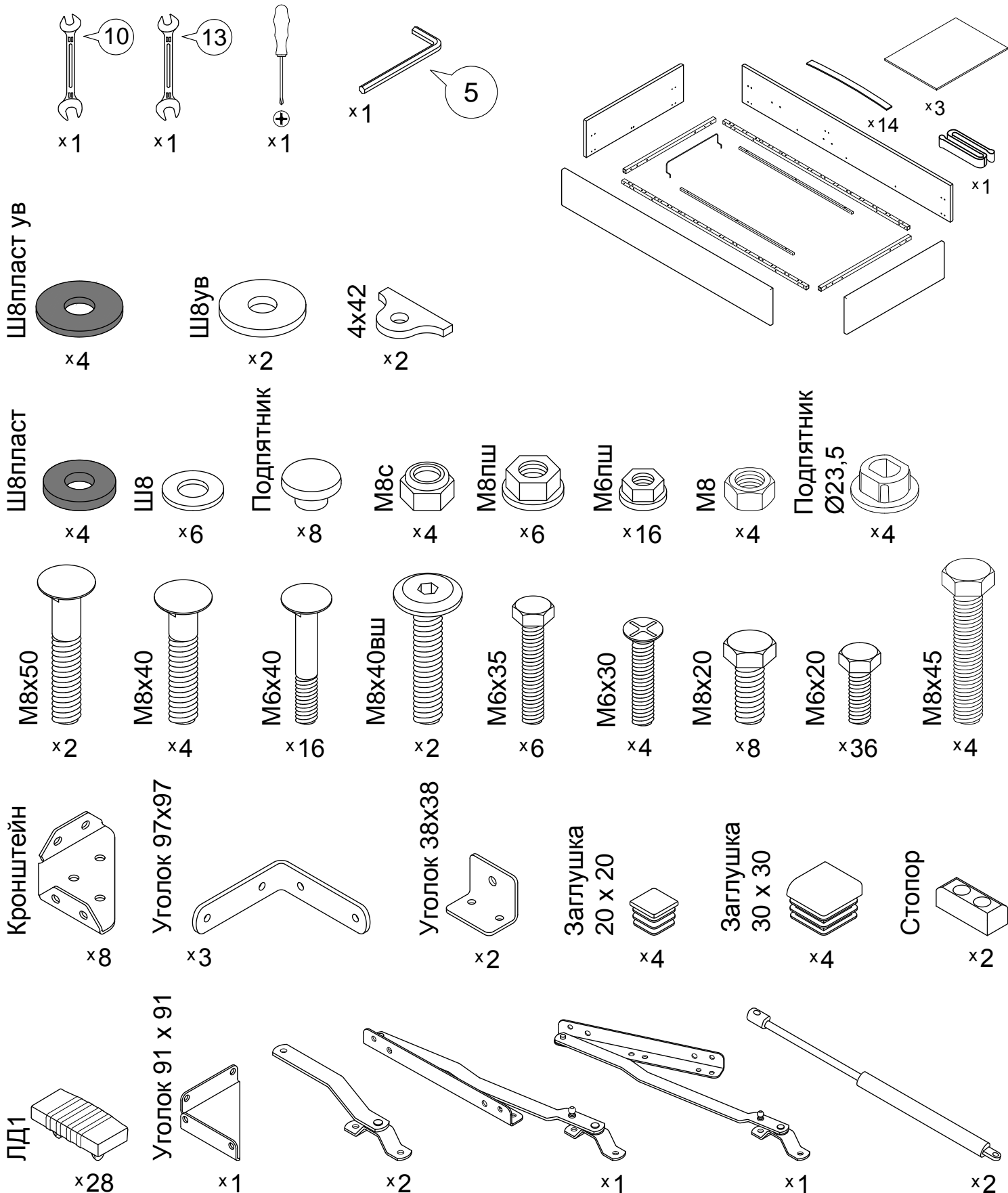
Дизайн 1260

90x200 v1


Для сборки понадобится:

Входит в комплект:

Детали:



Перед началом сборки проверить наличие комплектующих элементов и деталей.
Комплектующие для крепления зависят от выбранной при заказе опоры (см. стр.2).

 В комплект кровати всегда идёт 1 вид опоры!
Комплектующие для крепления зависят от выбранной при заказе опоры :

Дизайн	Опора для дизайна	Комплектующие для крепления опоры:
1260	<p>Опора пластиковая h40</p>  <p>x4</p>	 <p>M6x30 x4</p>  <p>Ш6 x4</p>  <p>M6 x4</p> <p>Входят только в комплектацию опоры.</p>
	<p>Опора пластиковая h120</p>  <p>x4</p>	 <p>M8x45 x4</p>  <p>Ш8 x4</p>  <p>M8 x4</p> <p>Подпятник Ø23,5 x4</p> <p>Всегда входят в комплектацию кровати, вне зависимости от выбранной опоры.</p>

Обозначение затяжки резьбовых соединений

Усилие затяжки
7 Нм

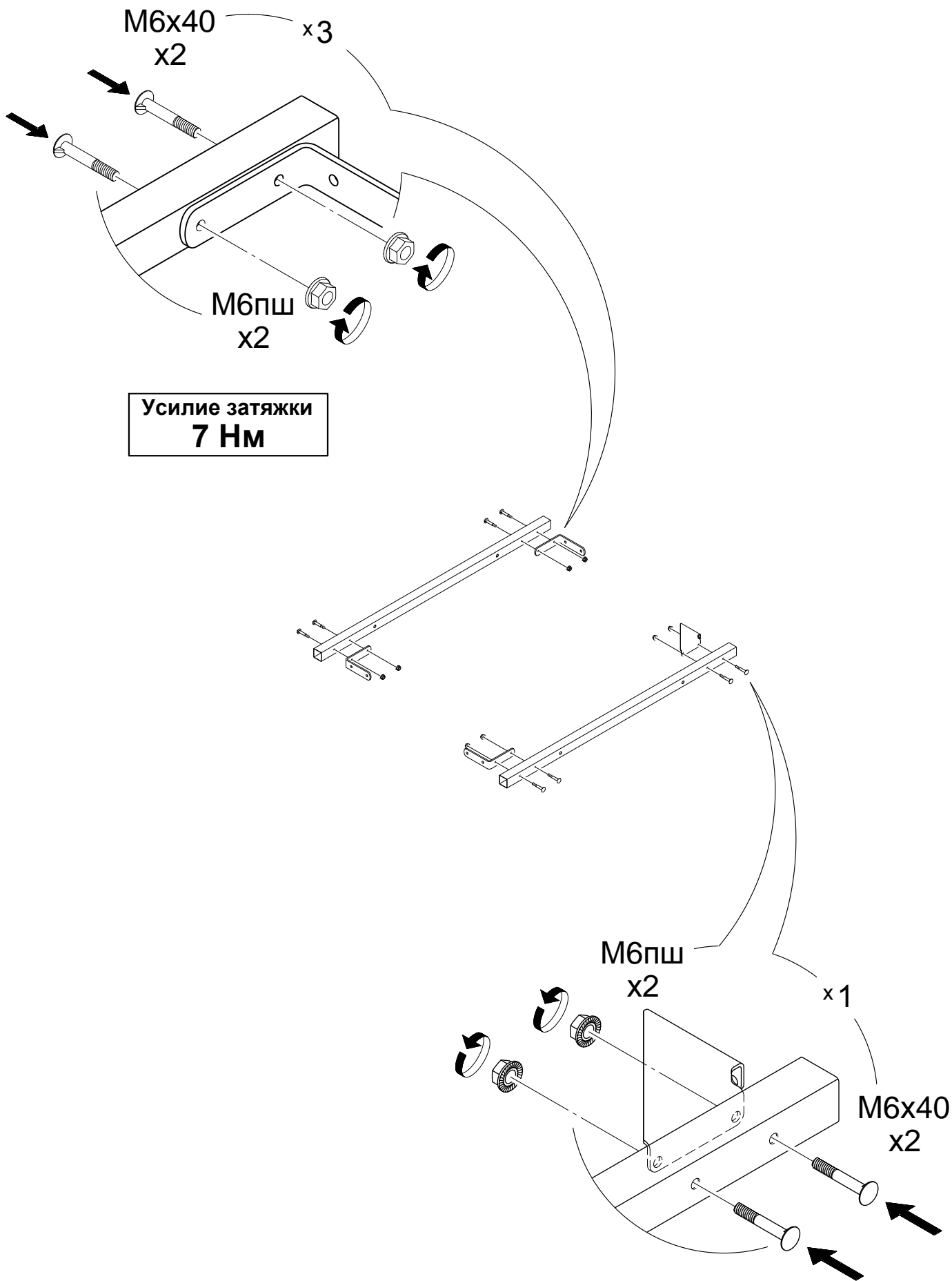
Для неподвижных соединений: затяните плотно, до упора.

Усилие затяжки
3 Нм

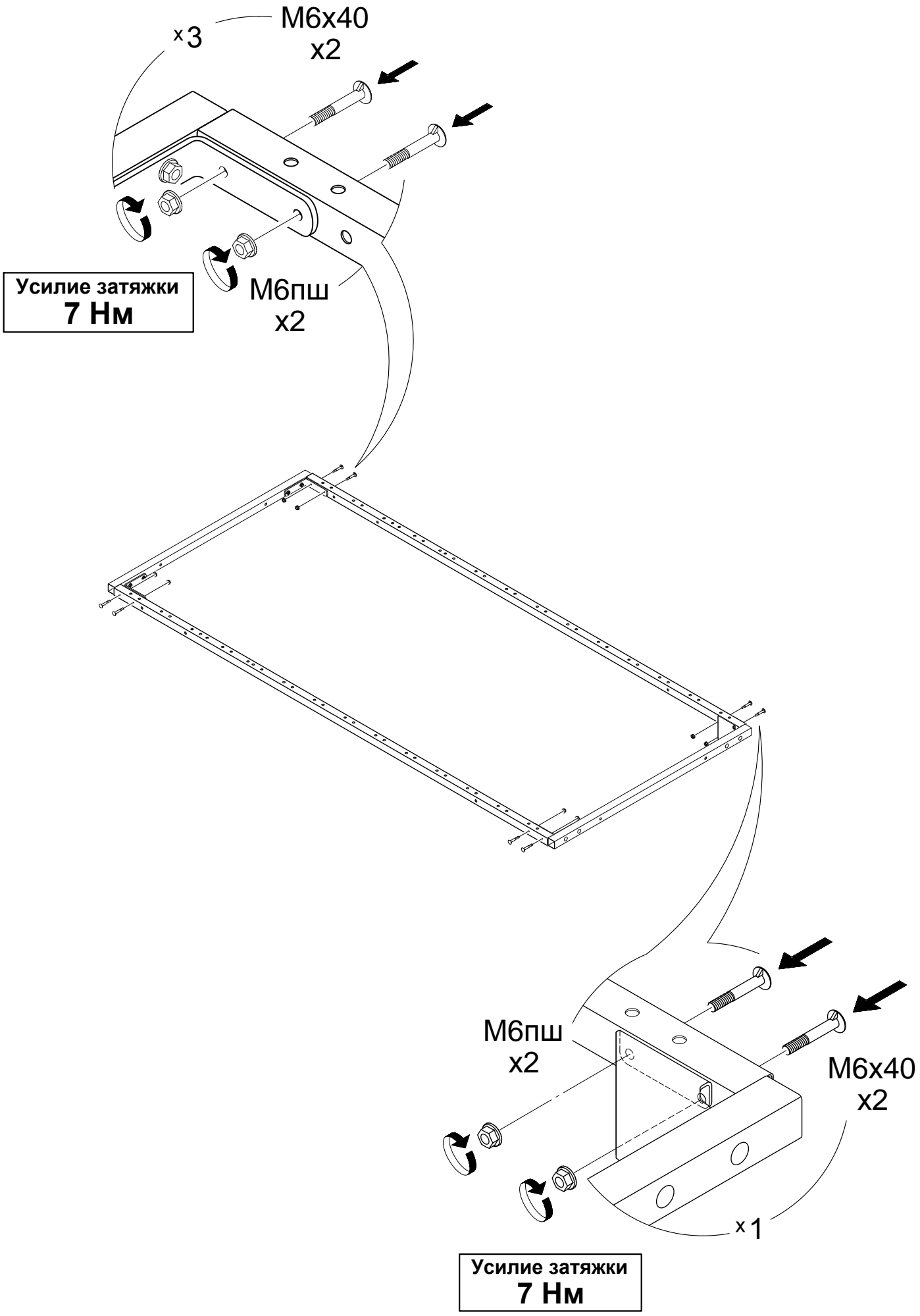
Для подвижных соединений: затяните до упора, затем ослабьте примерно на четверть оборота (90°).

Для опор h40: затяните до упора, опора должна быть неподвижна.

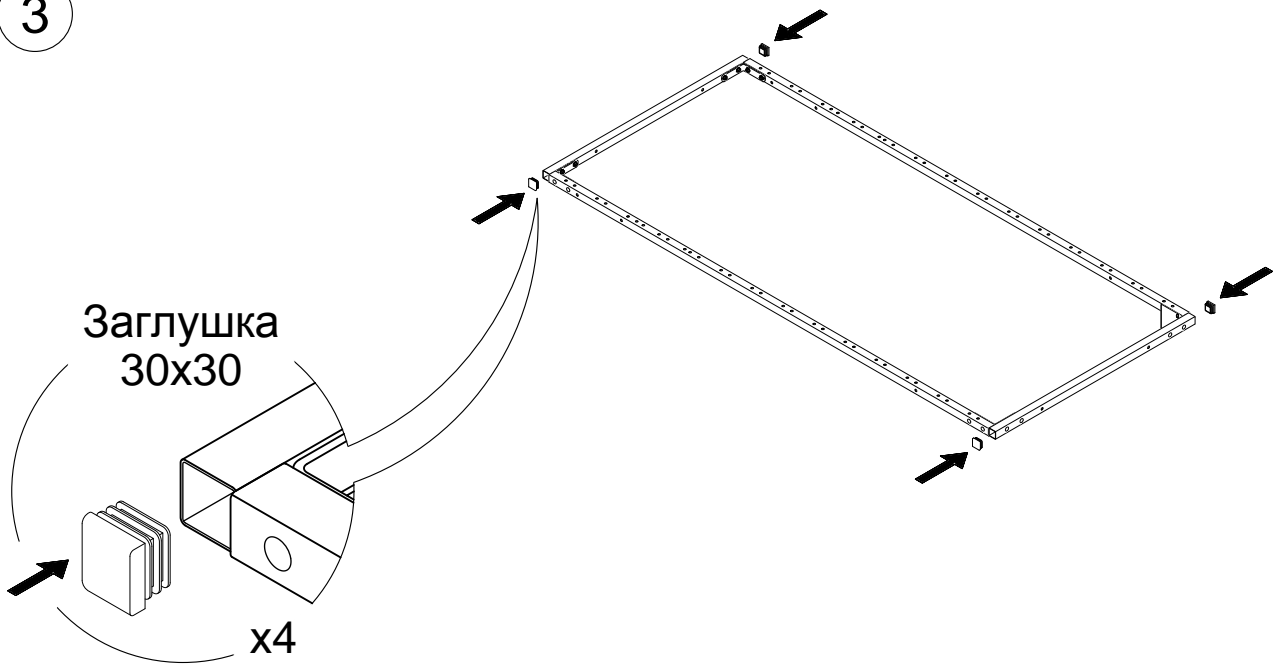
1



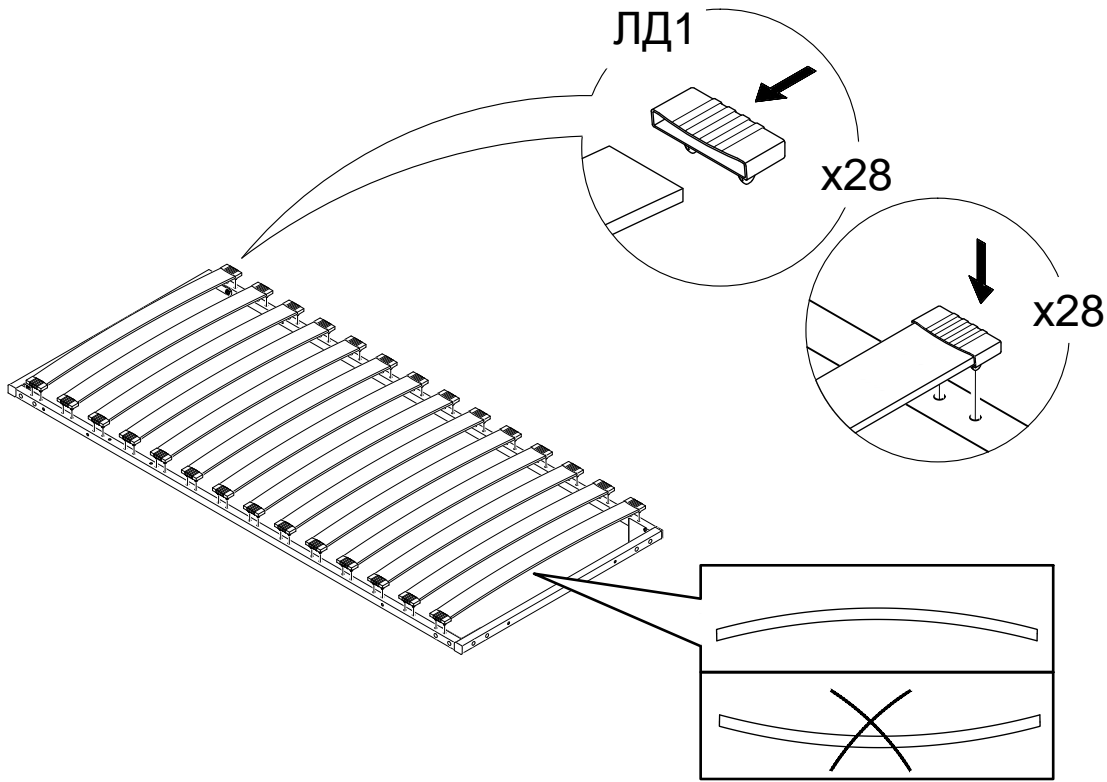
2



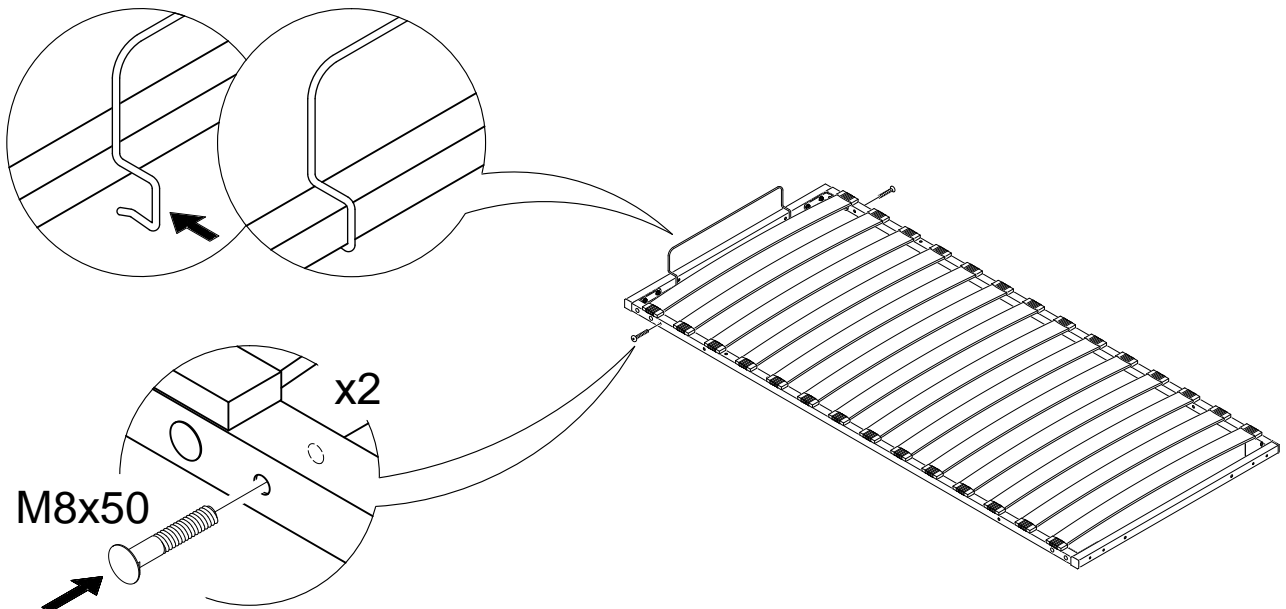
3



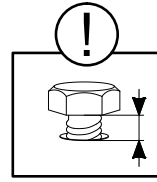
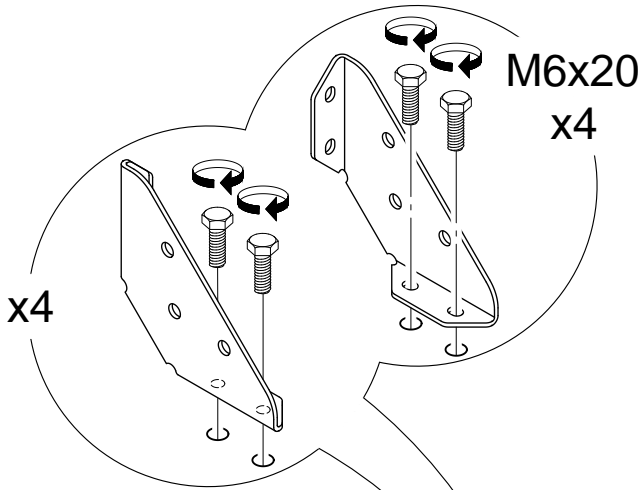
4



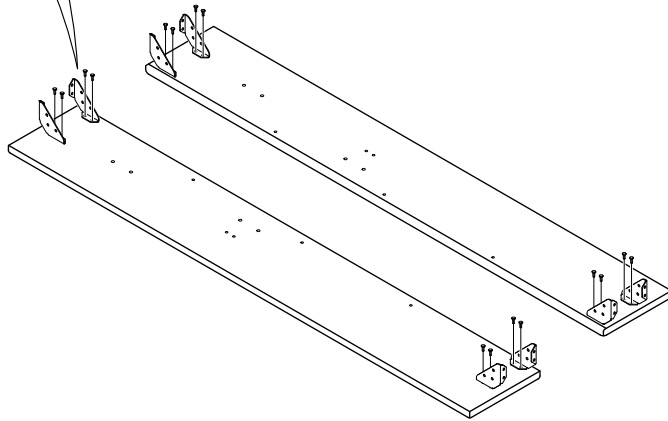
5



6

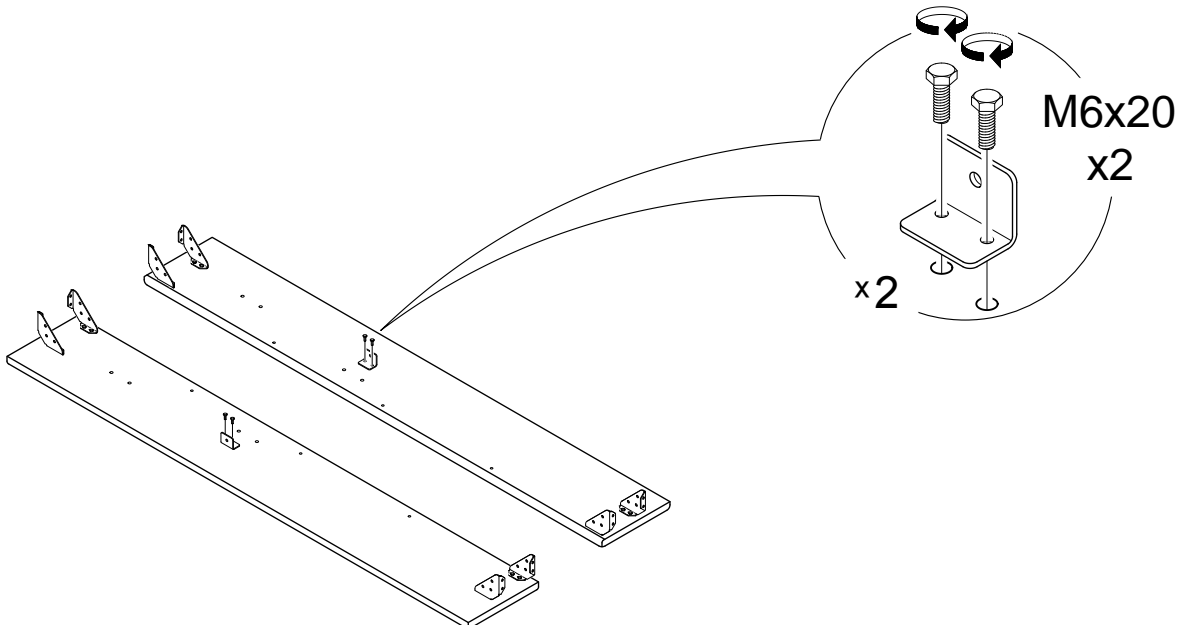


Болты не затягивать.



7

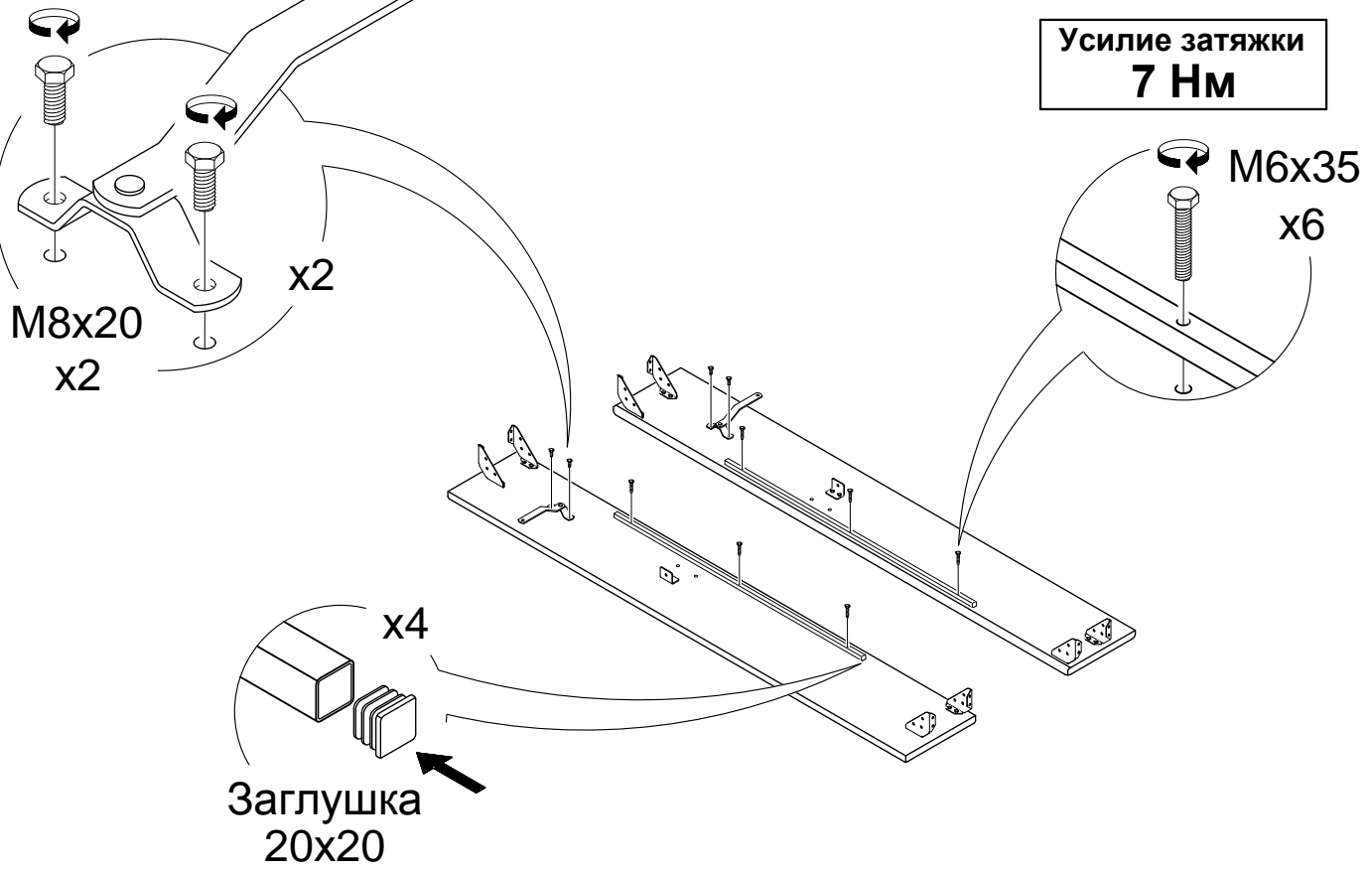
Усилие затяжки
7 Нм



8

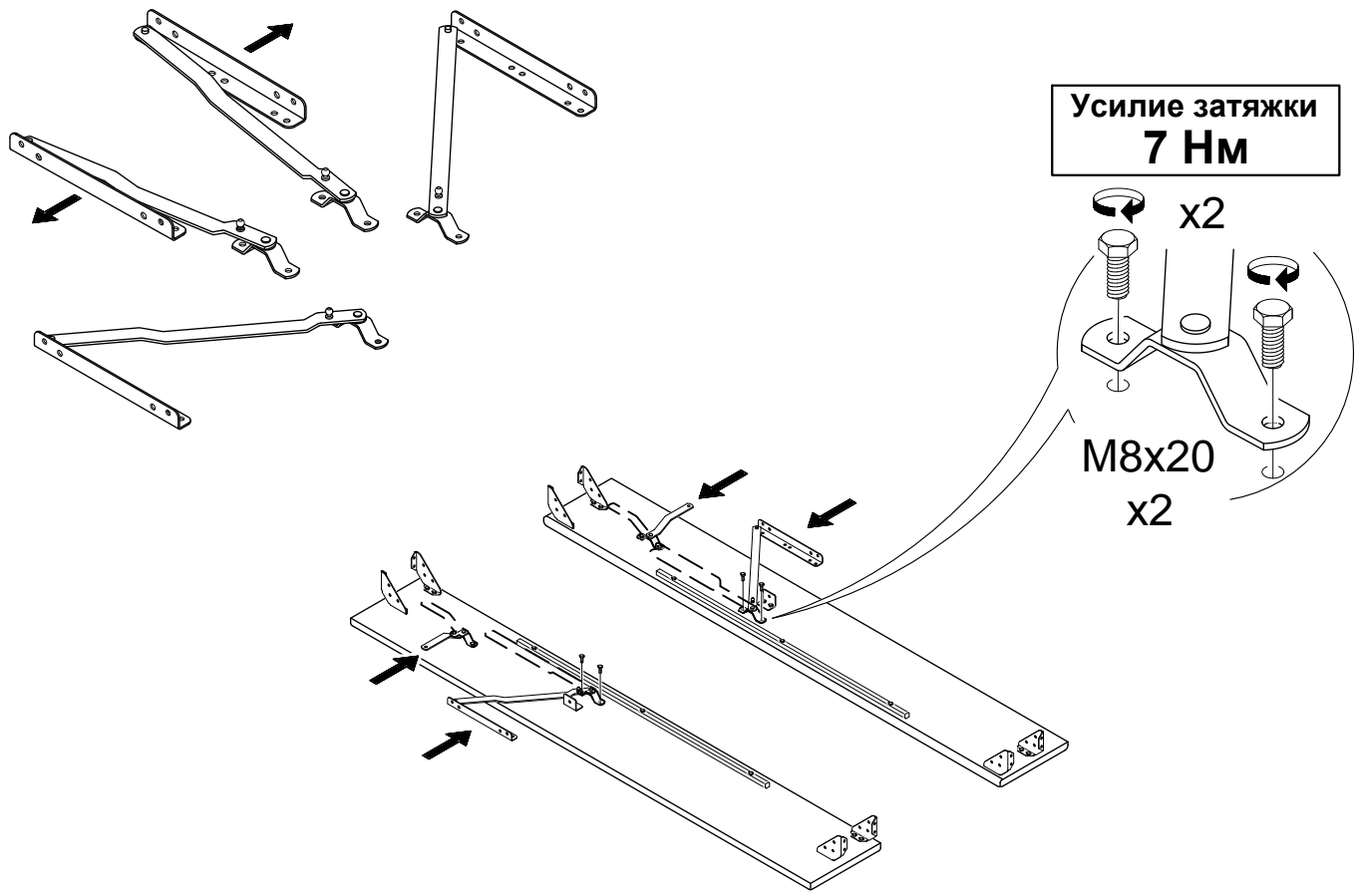
Усилие затяжки
7 Нм

Усилие затяжки
7 Нм

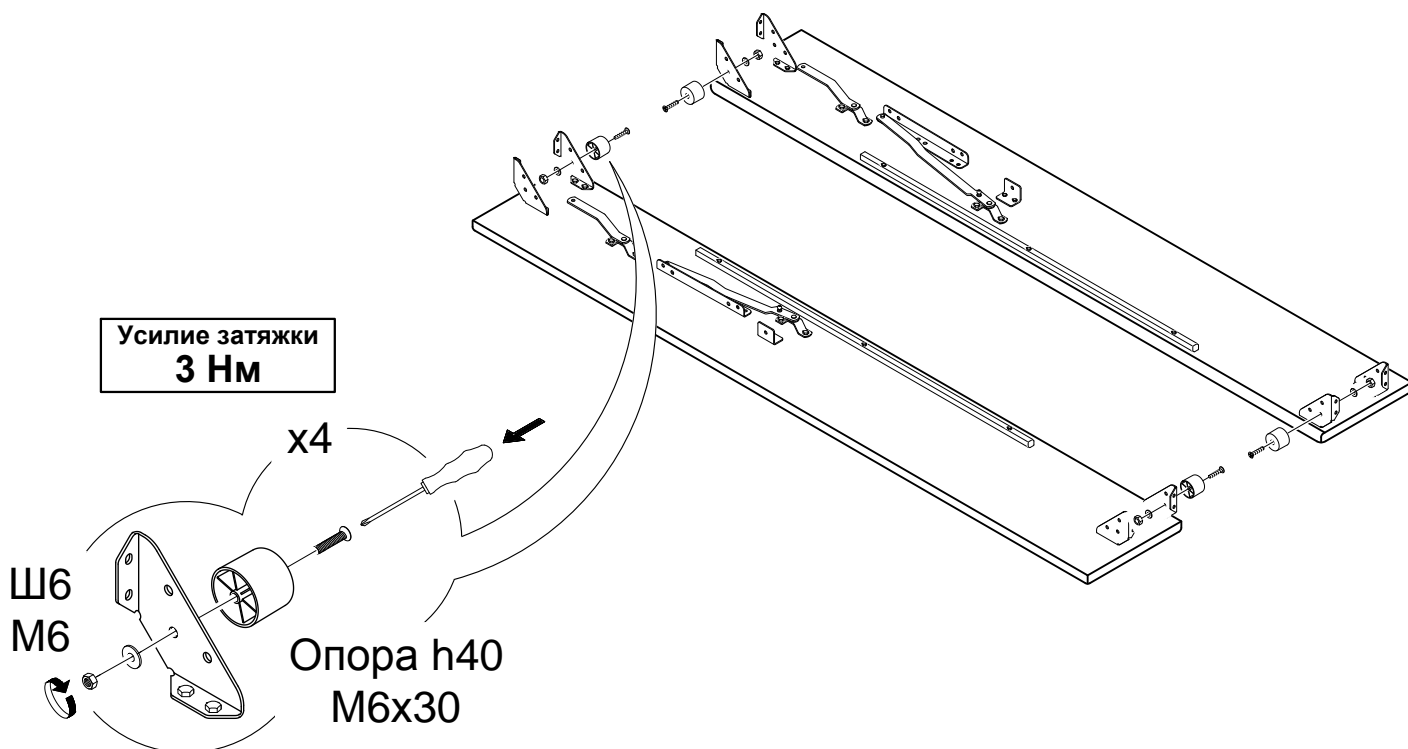


9

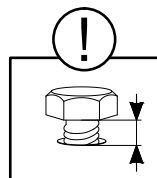
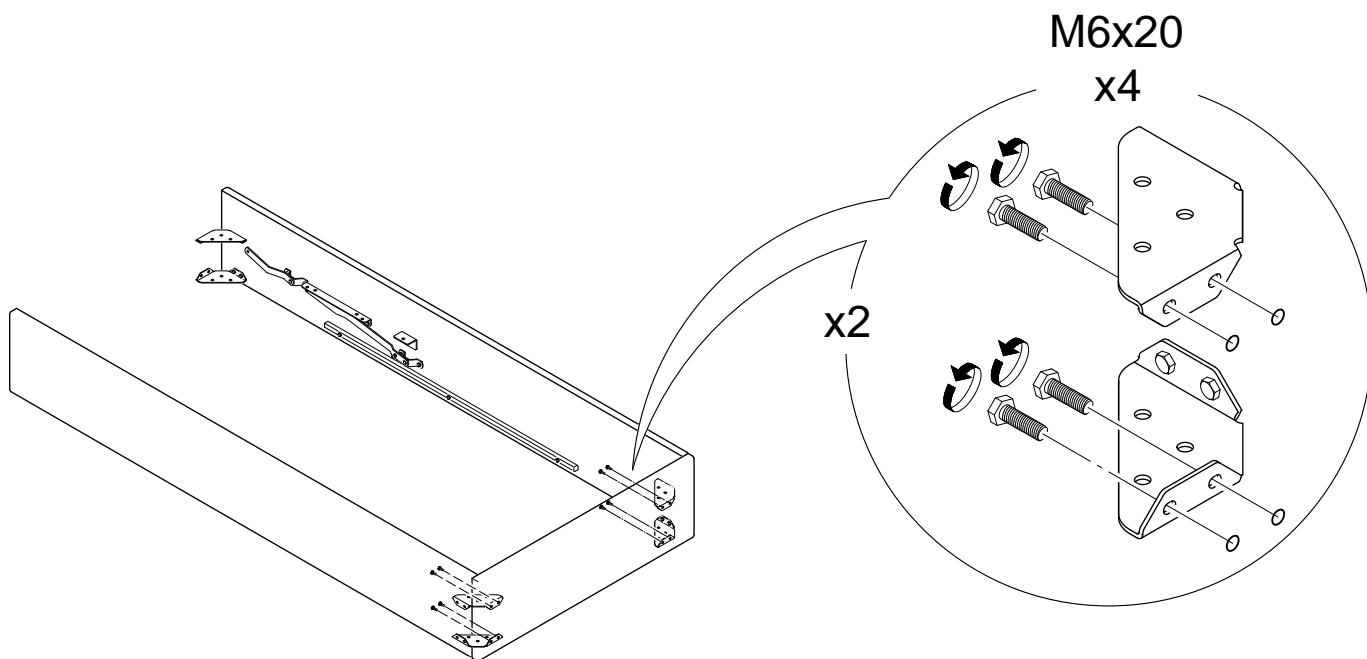
Усилие затяжки
7 Нм



10 Пластиковую опору h120 устанавливать в пункте 16.

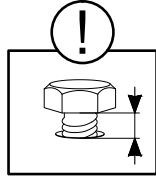


11

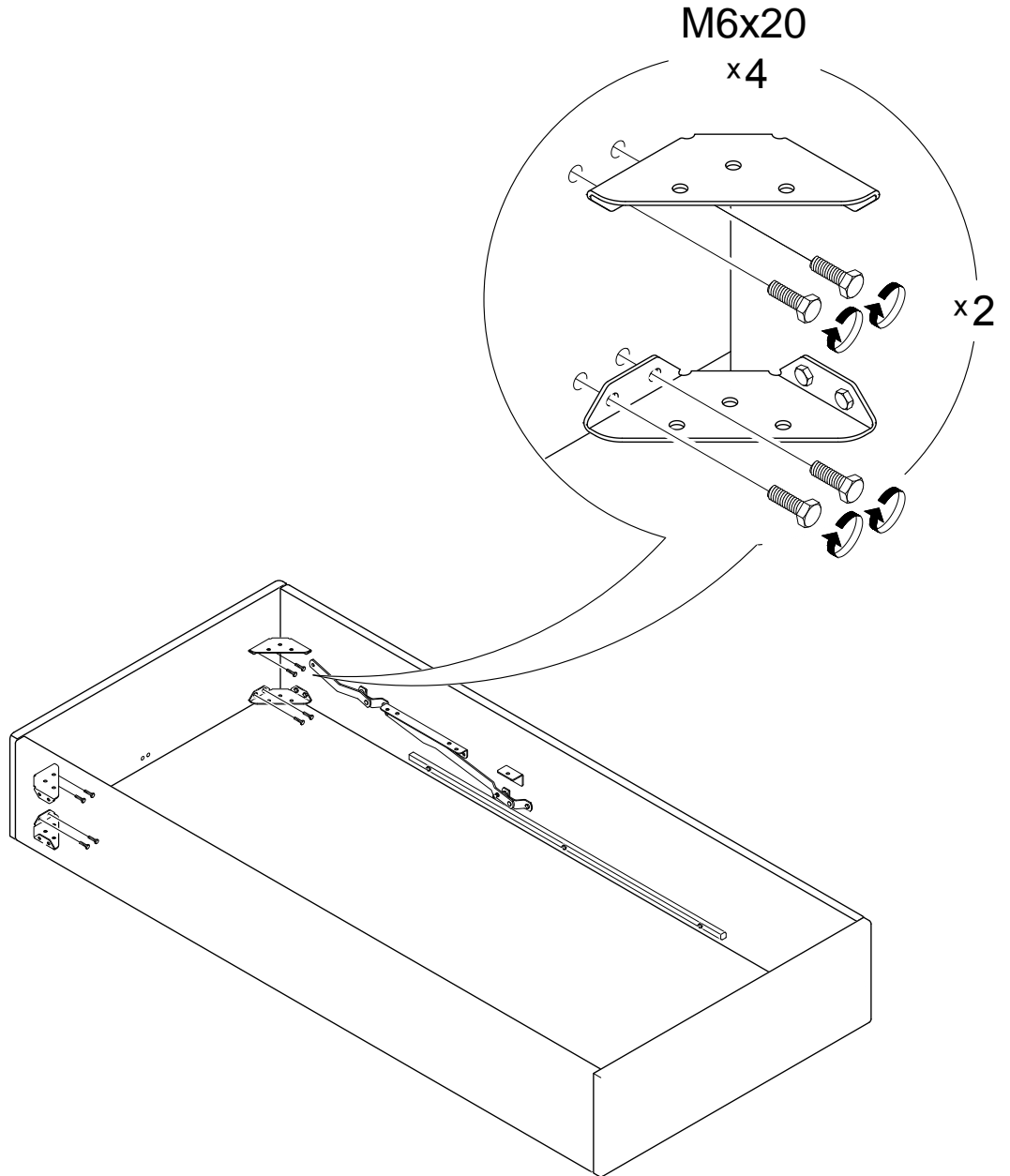


Болты не затягивать.

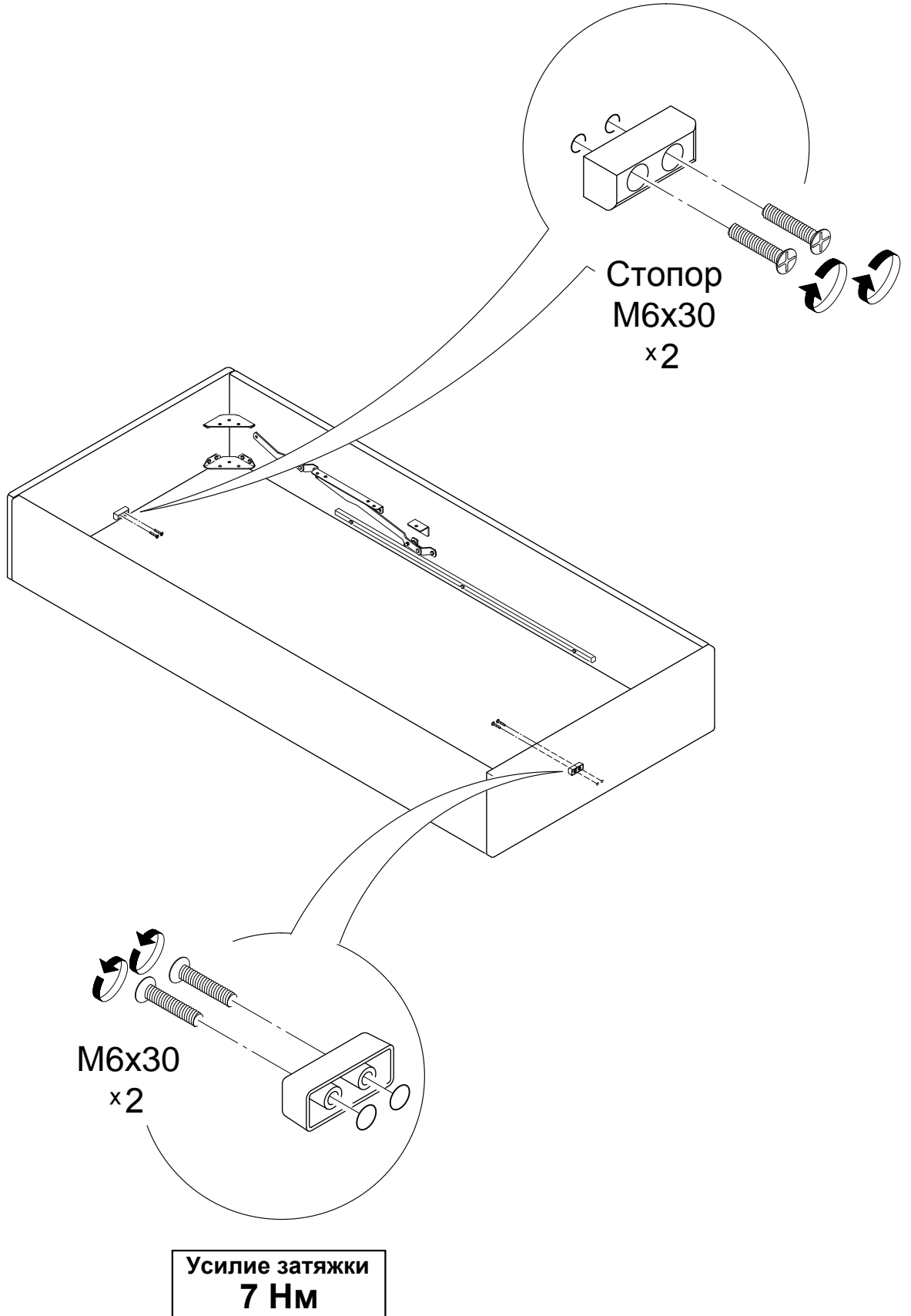
12



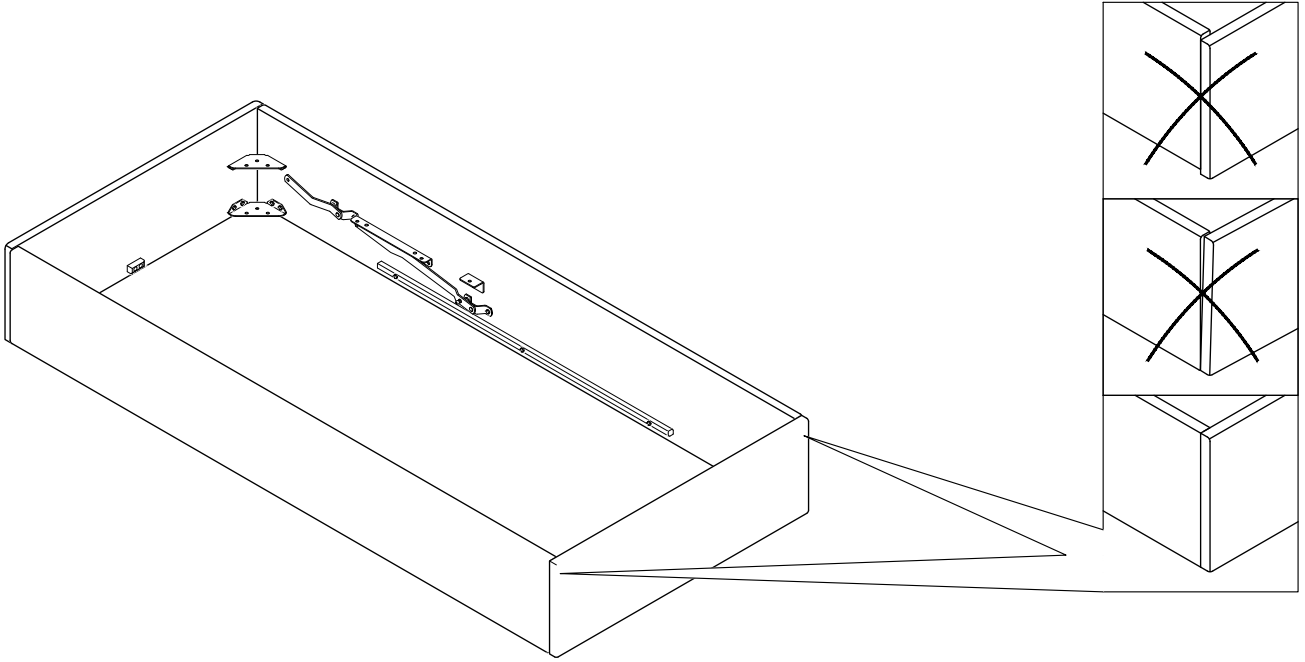
Болты не затягивать.



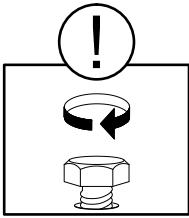
Усилие затяжки
7 Нм



14



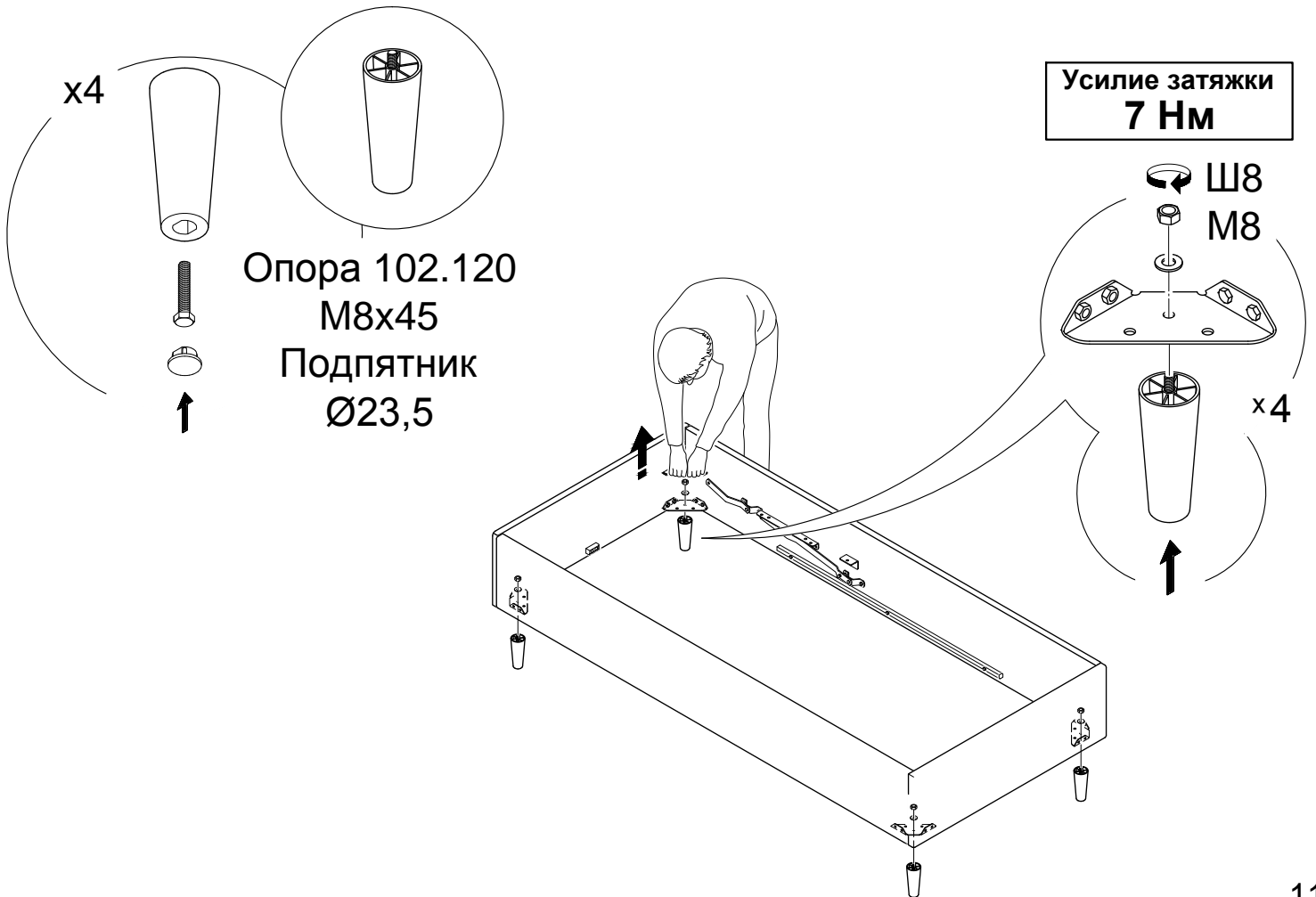
15



Затянуть болты (см. пункты 6, 11, 12)

Усилие затяжки
7 Нм

16



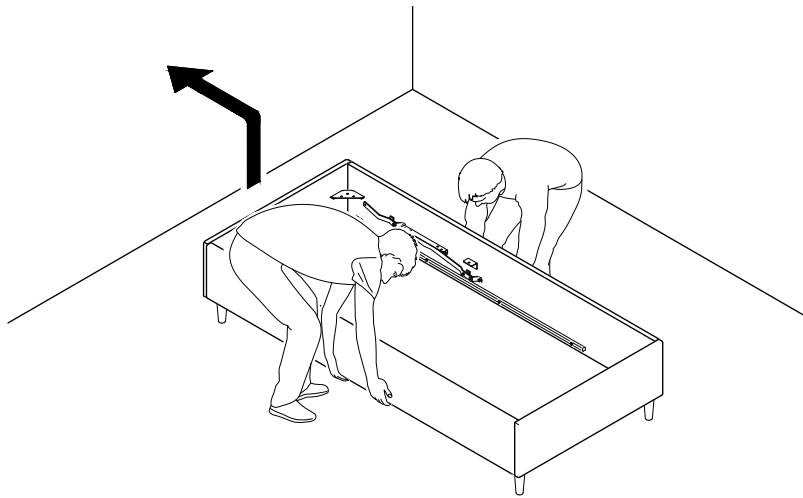
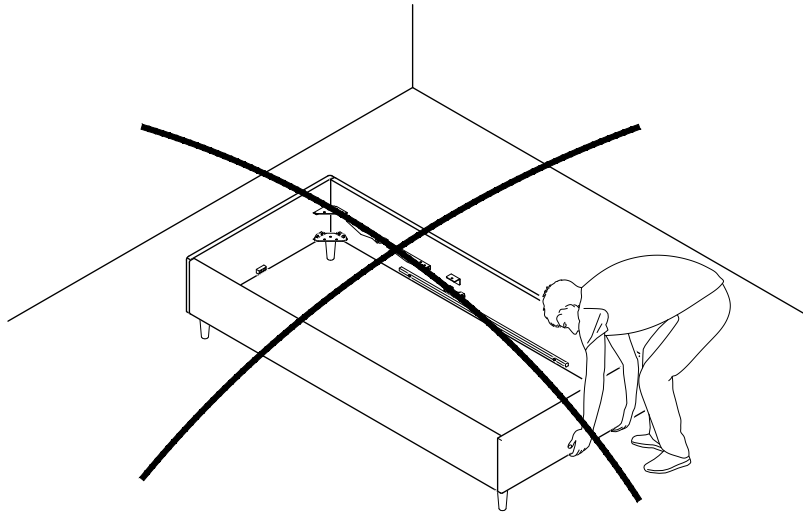
x4

Опора 102.120
M8x45
Подпятник
Ø23,5

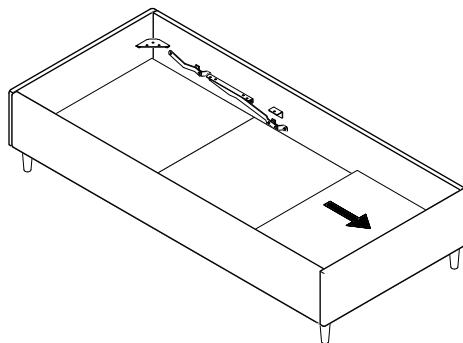
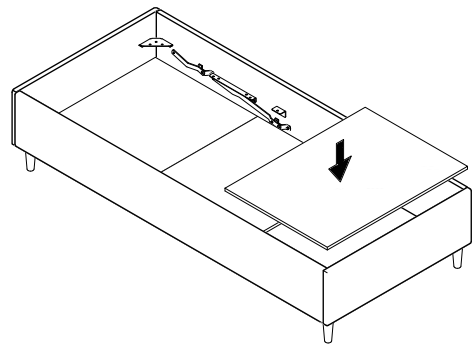
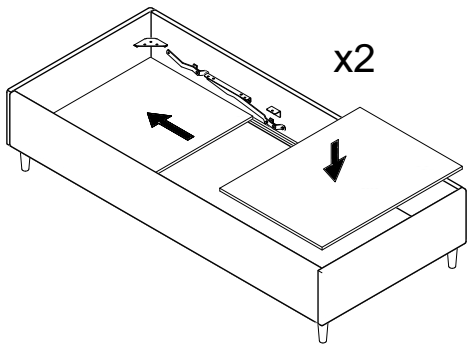
Усилие затяжки
7 Нм

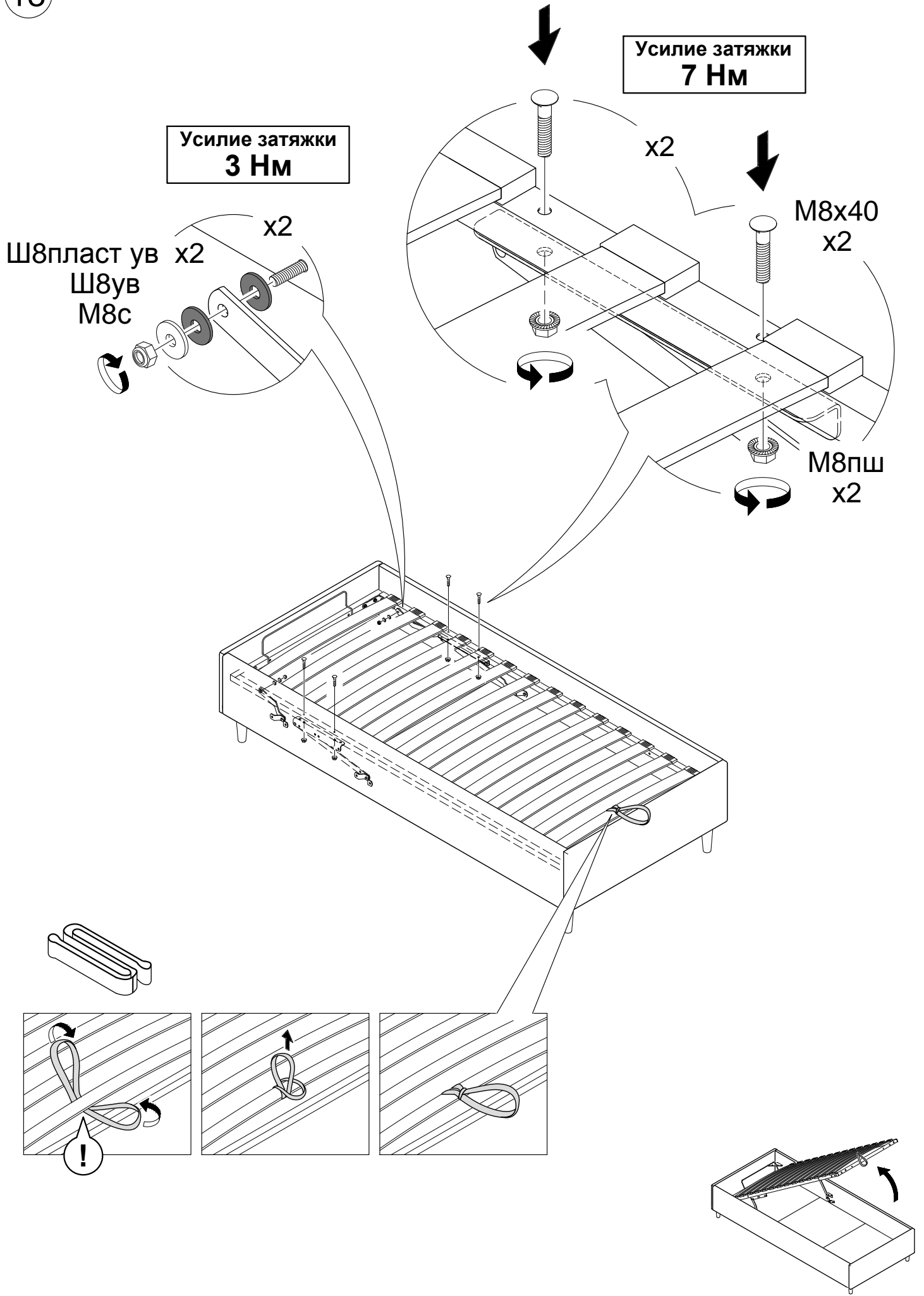
Ш8
M8

x4

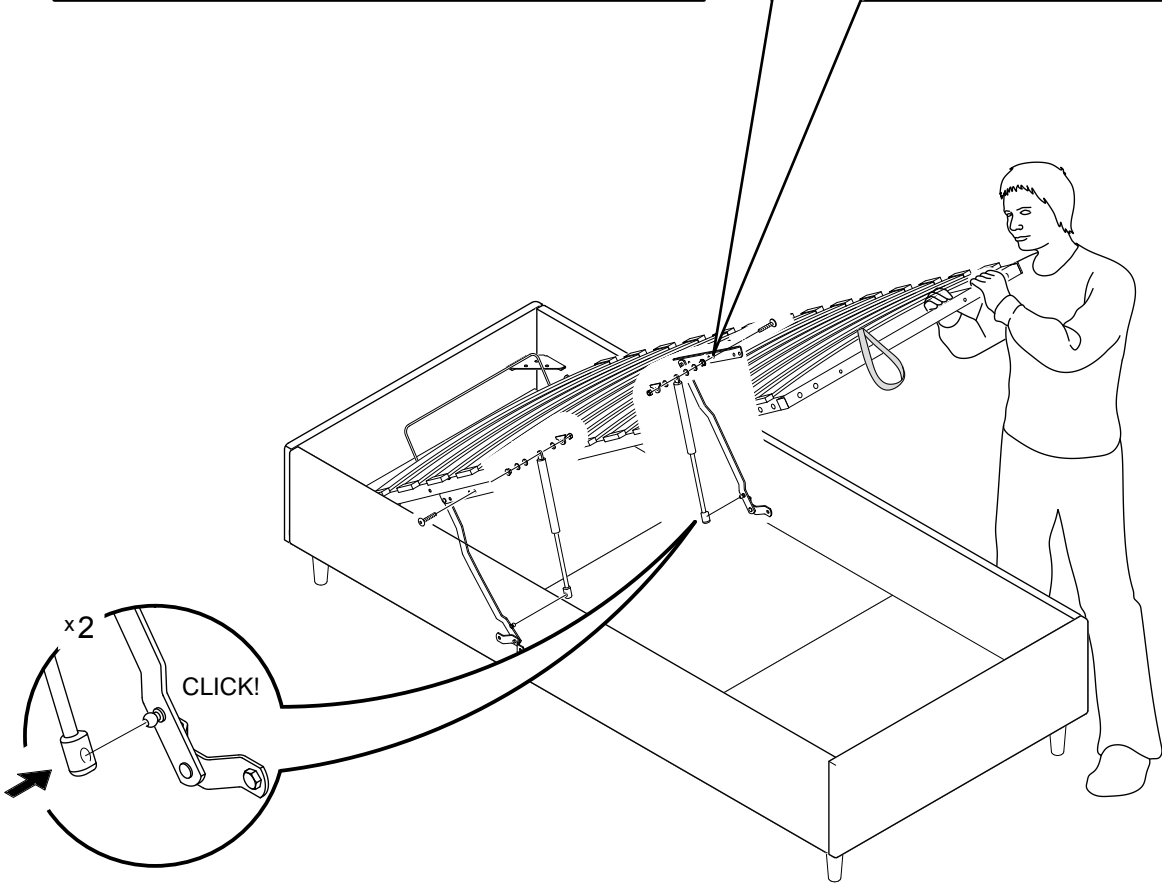
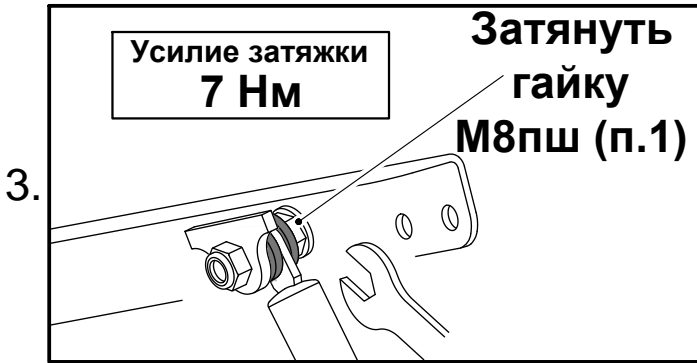
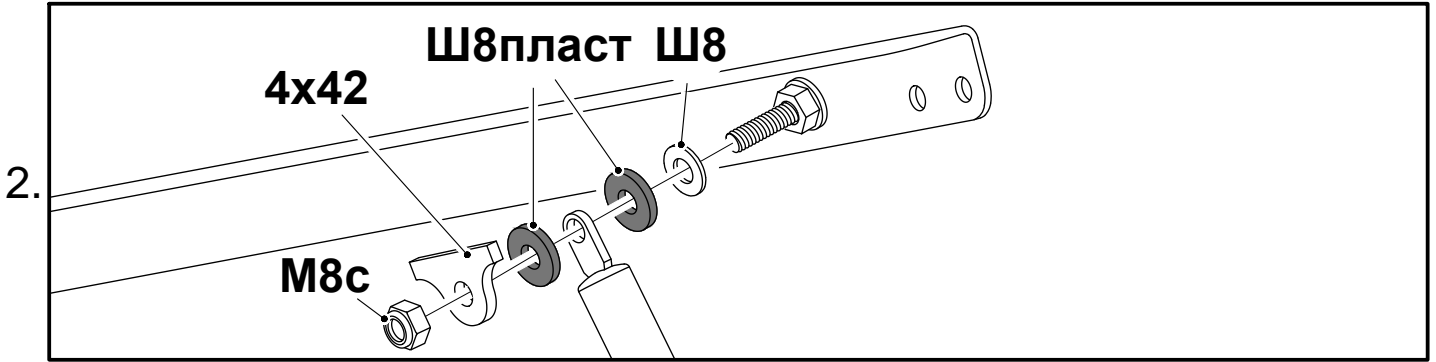
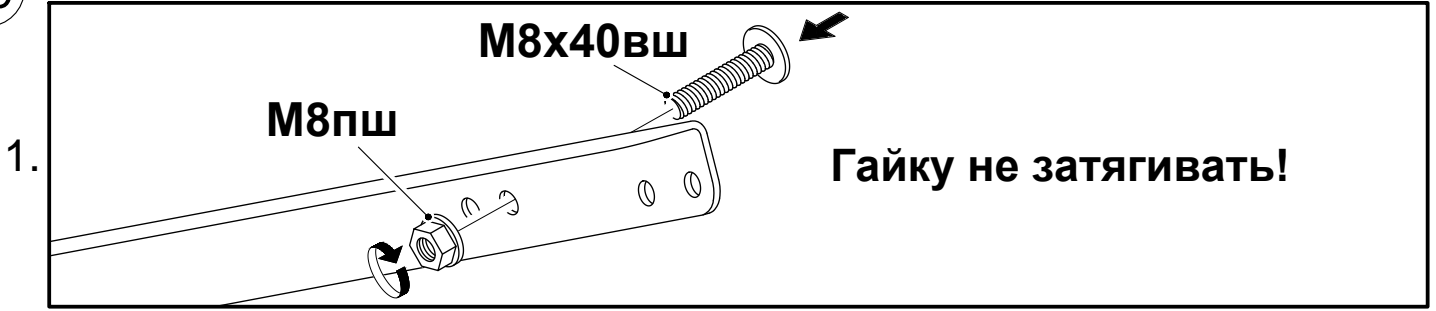


17



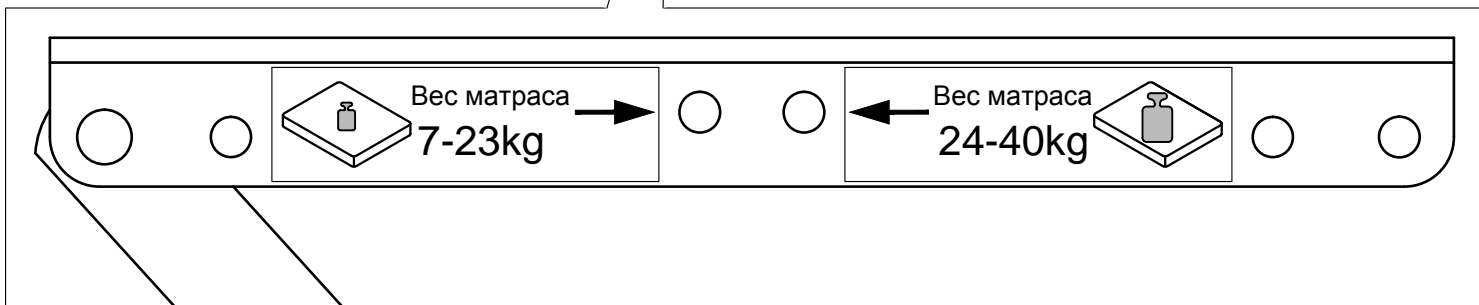
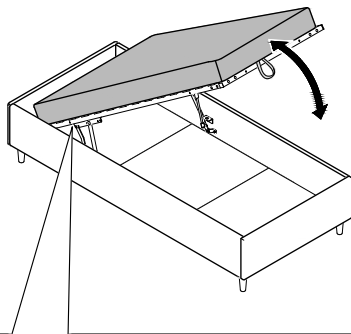


19

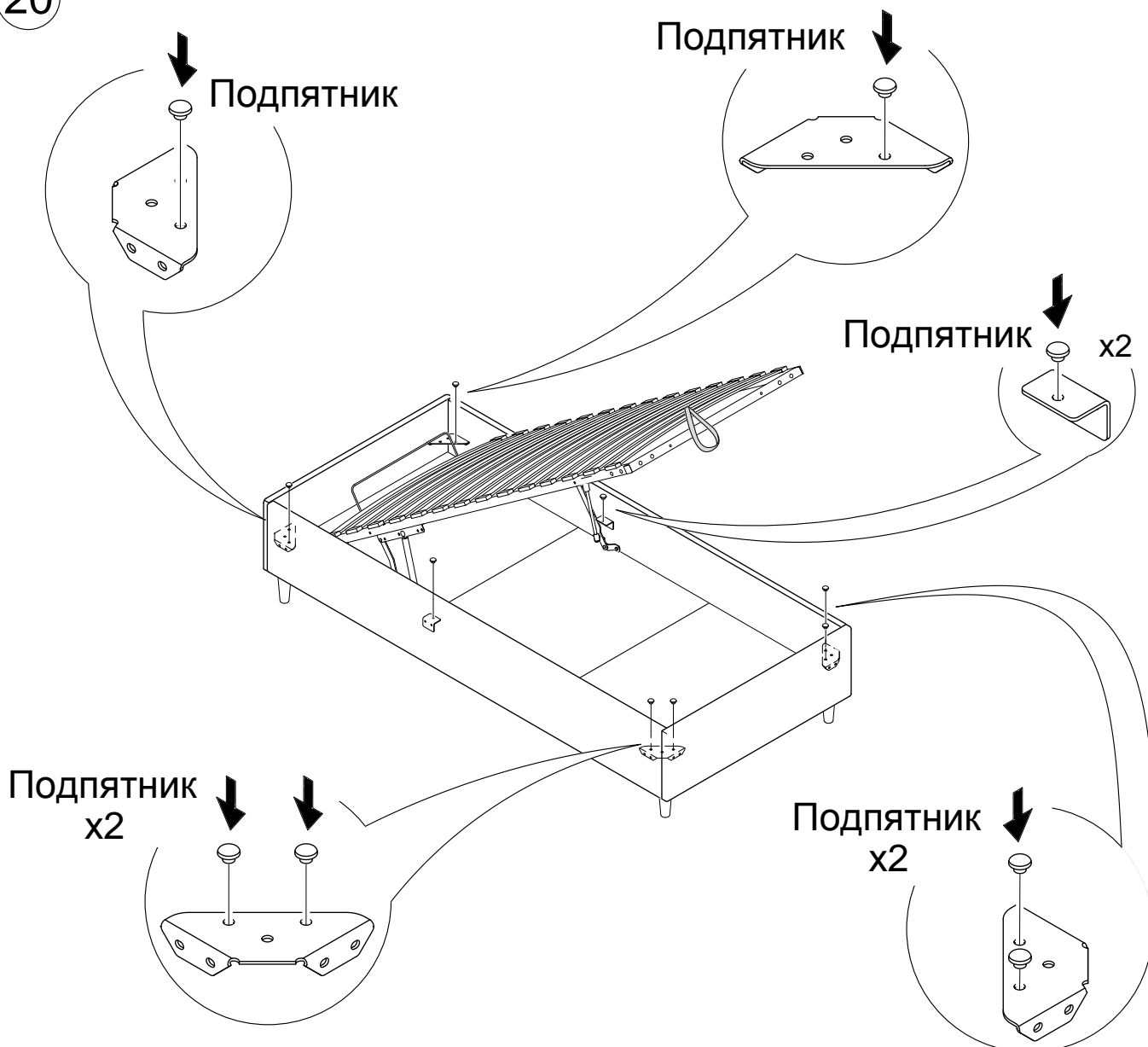


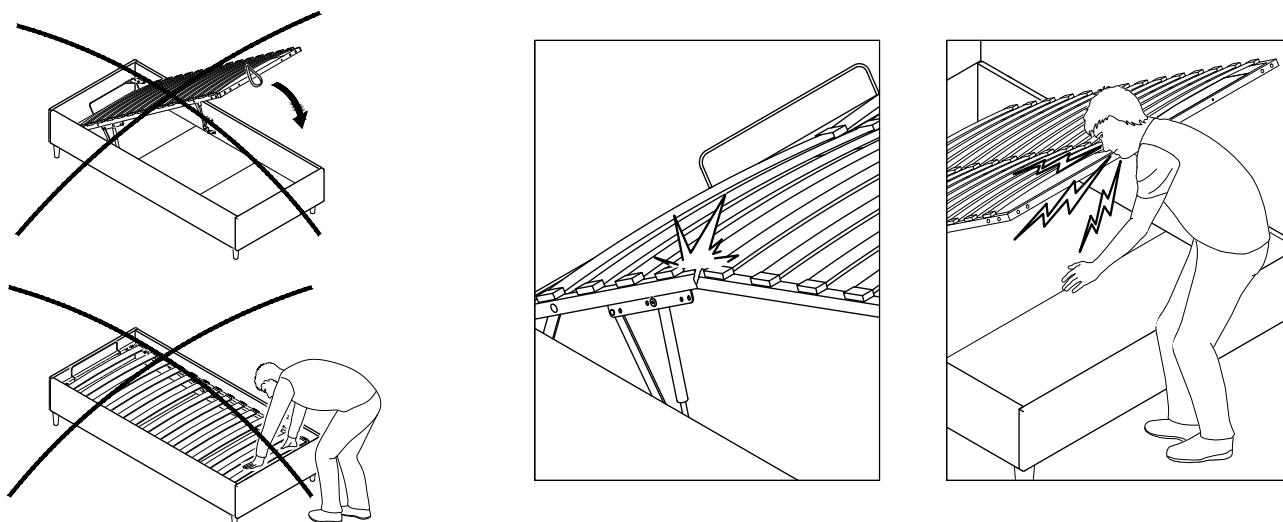


ВНИМАНИЕ! Для оптимальной работы подъёмного механизма рекомендуется отрегулировать положение газлифтов!



20





ВНИМАНИЕ! Необходимо отрегулировать зазоры между рамой и каркасом*, для этого нужно переместить переднюю часть кровати вправо или влево!
*Для доступа к раме приподнимите матрас.

